

## Prüfungsplatz

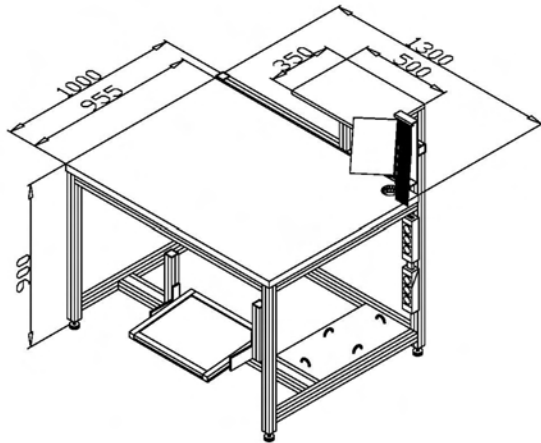


Abbildung: Arbeitsplatz – komplett



Abbildung: Arbeitsplatz – komplett mit Messeinrichtung<sup>1)</sup>

Stellen Sie sich selbst Ihren individuellen Prüfungsplatz zusammen. Mit dem modularen Grundbaukasten lässt sich der Arbeitsplatz nach Ihren Erfordernissen und Gegebenheiten gestalten.

Arbeitsplatz – <i>Grundaufführung</i> (ohne Optionen)	EUR 730,00	
<b>Optionen</b>	Fußauflage <i>ECOsoft</i> höhenverstellbar	EUR 190,00
	PC-Tower Ablageplatte	EUR 75,00
	Steckdosenleisten (2 St.) inkl. Anschlusskabel	EUR 85,00
	Informationsbereitstellung inkl. Sichttafeln mit Drehzapfen (10 St.)	EUR 95,00
	Ablageebene für Drucker	EUR 230,00
Arbeitsplatz – <i>komplett</i> (inkl. allen Optionen)	EUR 1.250,00	

Gerne bieten wir Ihnen auch weitere Varianten gemäß Ihren individuellen Anforderungen an.

**Anwendung** Prüfungsplatz ausgelegt als Sitz-/Steharbeitsplatz für die ergonomische Durchführung von Mess- und Prüfaufgaben in Verbindung mit den optischen Messmaschinen Quick Vision und Quick Scope.

**Ausführung** **Grundgestell:** Aluminiumprofile, natur eloxiert; **Tisch- und Ablageplatte:** Pressspanplatte mit Melaminharzbelag RAL 7035 (lichtgrau) und PVC-Umleimer RAL 5002 (ultramarinblau); **Gelenkfüße:** Stahl, verzinkt und blau chromatiert; **Fußauflage *ECOsoft*** Profilrahmen: Aluminium, natur eloxiert, Flächenelement: Kautschuk (Oberfläche), Polystyrol (Basis); **PC-Tower Ablageplatte:** Stahlblech, pulverbeschichtet RAL 7035 (lichtgrau); **Steckdosenleiste** Gehäuse: Aluminium, natur eloxiert; **Informationsbereitstellung** Sichttafelhalter: Stahlblech, pulverbeschichtet RAL 7035 (lichtgrau), Sichttafeln: PVC, Polyäthylen

<sup>1)</sup>Messeinrichtung nicht im Lieferumfang enthalten  
Technische Änderungen vorbehalten  
Preisangaben zzgl. MwSt.