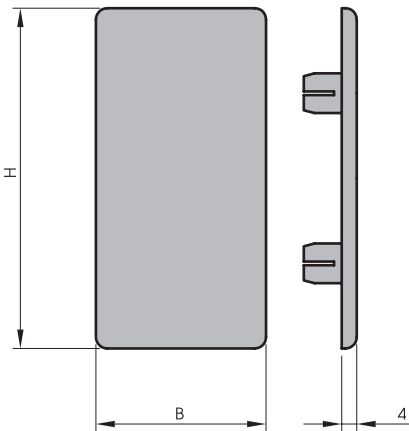
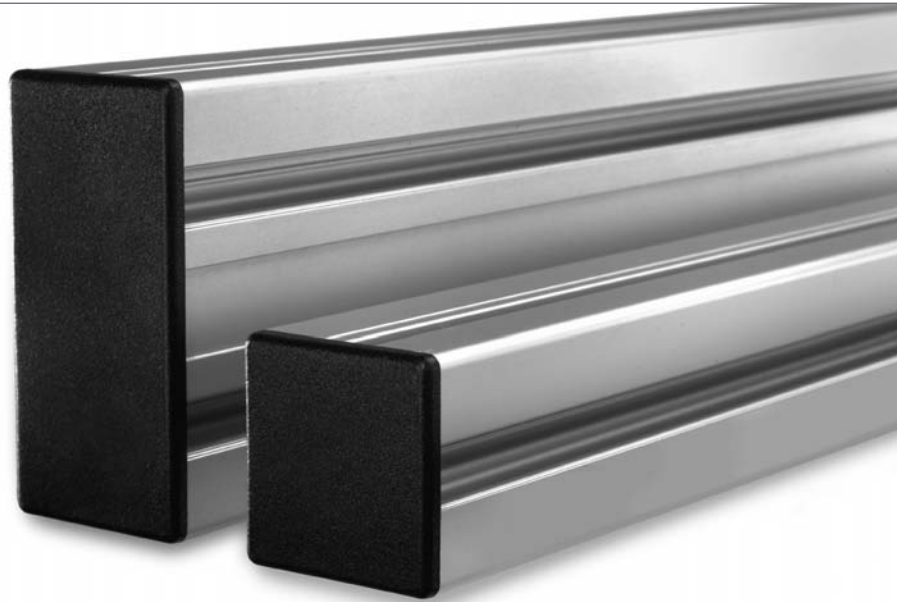




Abdeckkappen



Profilquerschnitt	B [mm]	H [mm]	Liefeinheit	schwarz	blau	lichtgrau
45x45, 45x45L	45	45	1	10060	11024	11025
			100	10418		
60x60, 60x60L	60	60	1	10065	11261	11263
			100	10419		
45x90, 45x90L	45	90	1	10067	11026	11027
			100	10416		
90x90L	90	90	1	10068	11028	11029
			100	10421		

Gerne bieten wir Ihnen auch weitere Varianten gemäß Ihren individuellen Anforderungen an.

Anwendung Abdeckkappen werden zum einen zur Unfallverhütung, zum anderen zur Designverbesserung an den Profilen angebracht. Dabei wurden die Kappen konstruktiv mit Verdrehsicherungen ausgelegt, damit ein Verdrehen bei angebrachter Kappe nicht möglich ist.

Material Polyamid

Technische Änderungen vorbehalten.