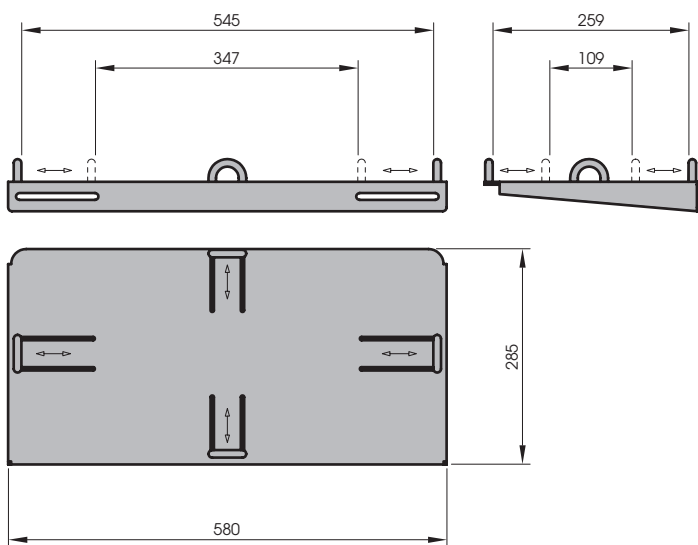




PC-Ablage



Art.-Nr.	Artikel	Maße/Hinweise
11127	PC-Ablage	Die PC-Ablage ist als Selbstmontagebausatz ausgeführt und besteht aus einer PC-Ablageplatte, vier Fixierbügel sowie dem Befestigungsmaterial (8 Schrauben, 8 Scheiben).

Gerne bieten wir Ihnen auch weitere Varianten gemäß Ihren individuellen Anforderungen an.

Anwendung	Mit der PC-Ablage werden PC-Tower am Arbeitsplatz sicher und platzsparend untergebracht. Dabei werden die beigelegten Fixierbügel individuell an das PC-Gehäuse angeschoben und anschließend verschraubt, so dass damit das PC-Gehäuse in jegliche horizontale Richtung sicher fixiert ist. Durch die in die Ablageplatte eingebrachten Langlöcher können die Fixierbügel bei jedem handelsüblichen PC-Gehäuse individuell positioniert werden.
Material	Ablageplatte: Stahlblech, pulverbeschichtet lichtgrau RAL 7035 Fixierbügel: Polyamid, ultramarinblau RAL 5002

Technische Änderungen vorbehalten.