

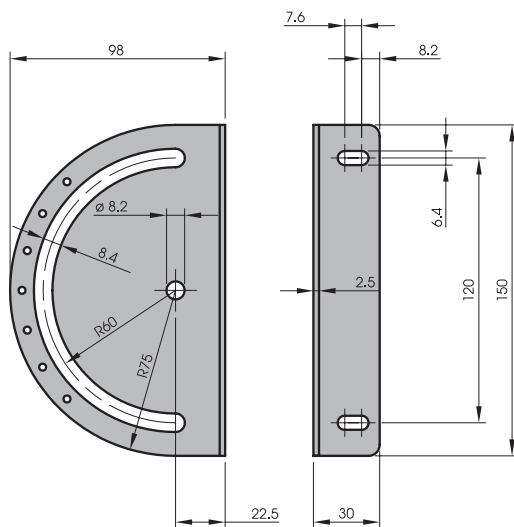


Schwenkbefestigungssatz

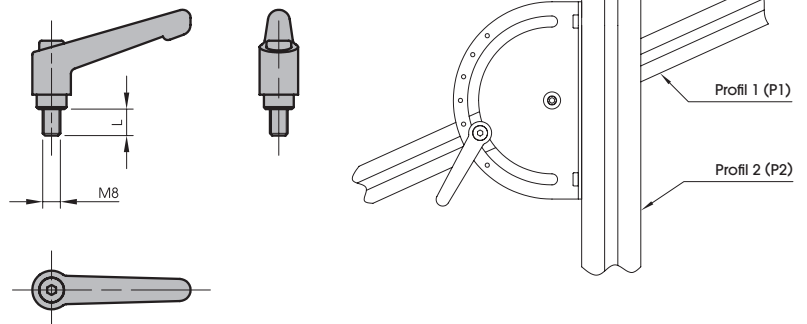
Klemmhebel



Schwenkwinkelplatte



Klemmhebel



Art.-Nr.	Artikel	Maße/Hinweise
10312	Schwenkbefestigungssatz 8/8	P1: Nut 8, P2: Nut 8
10311	Schwenkbefestigungssatz 8/10	P1: Nut 8, P2: Nut 10
10314	Schwenkbefestigungssatz 10/8	P1: Nut 10, P2: Nut 8
10313	Schwenkbefestigungssatz 10/10	P1: Nut 10, P2: Nut 10
10232	Klemmhebel L12	L = 12 mm
10577	Klemmhebel L16	L = 16 mm
10578	Klemmhebel L20	L = 20 mm

Gerne bieten wir Ihnen auch weitere Varianten gemäß Ihren individuellen Anforderungen an.

Anwendung Der Schwenkbefestigungssatz wird für Ablagen u.a. eingesetzt. Ohne die Verwendung von Werkzeugen lassen sich die Ablagen schnell und einfach ergonomisch variabel positionieren. Der Schwenkbefestigungssatz beinhaltet die komplette Verbindungstechnik inklusive Klemmhebel.

Material Stahl, verzinkt und blau chromatiert

Technische Änderungen vorbehalten.