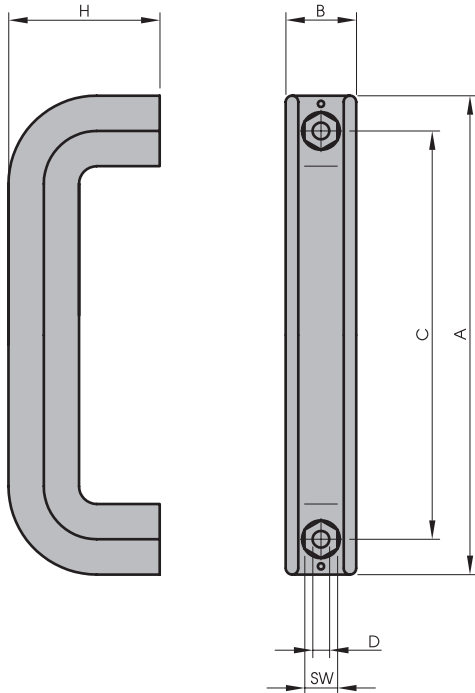


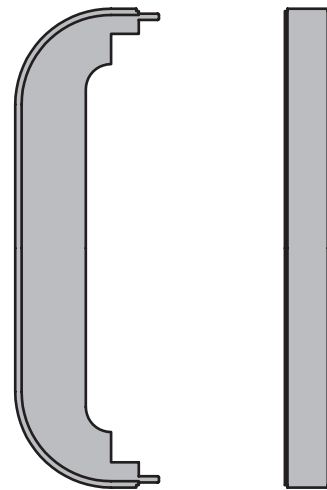
Bügelgriff



Bügelgriff



Abdeckung Bügelgriff



Art.-Nr.	Artikel
40173	Bügelgriff 80
40174	Bügelgriff 80 LE 10
40175	Bügelgriff 120
40176	Bügelgriff 120 LE 10
40177	Bügelgriff 160
40178	Bügelgriff 160 LE 10
40179	Abdeckung Bügelgriff 160
40180	Abdeckung Bügelgriff 160 LE 10

A [mm]	B [mm]	C [mm]	D [mm]	H [mm]	SW [mm]
90	12	80	4,5	32	7
90	12	80	4,5	32	7
136	16	120	5,5	48	8
136	16	120	5,5	48	8
188	28	160	8,5	60	13
188	28	160	8,5	60	13

Gerne bieten wir Ihnen auch weitere Varianten gemäß Ihren individuellen Anforderungen an.

Anwendung Der Bügelgriff wird an Schwenk- und Schiebetüren, an Schubladen, Transportwagen sowie an Klappen eingesetzt.

Material Polyamid glasfaserverstärkt, schwarz

Technische Änderungen vorbehalten.