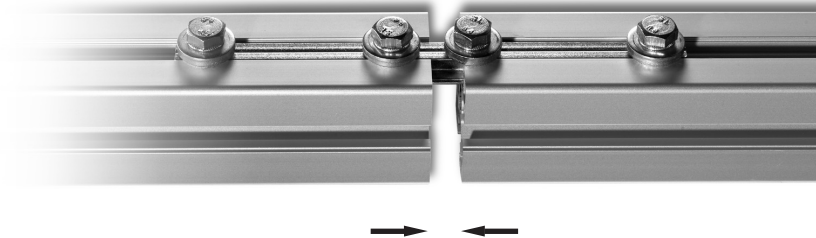


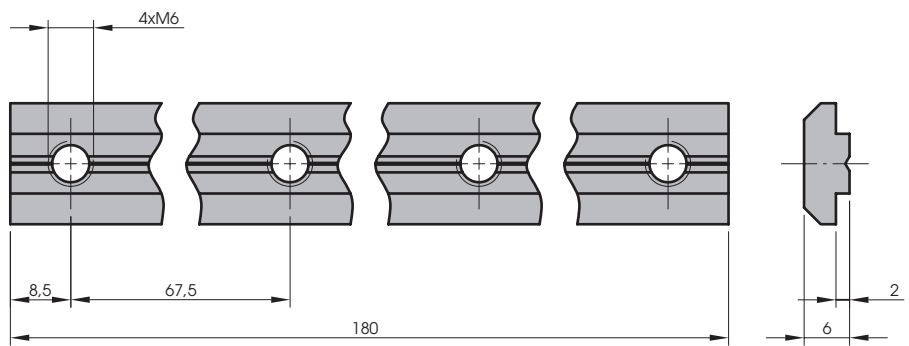


Profilverbinder 8

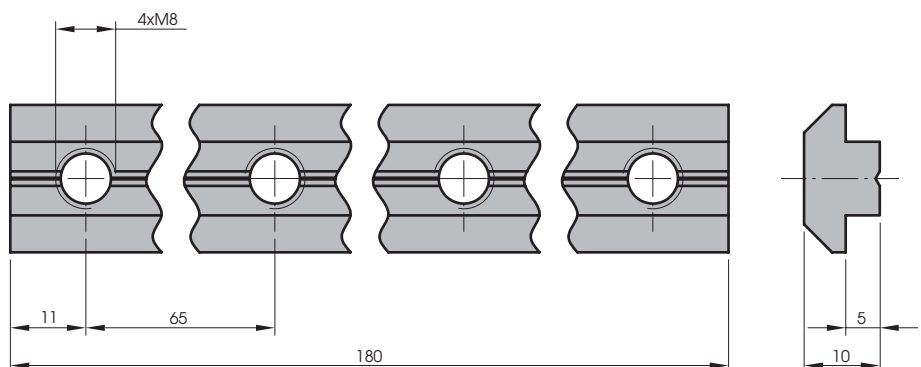
Profilverbinder 10



Profilverbinder 8



Profilverbinder 10



Art.-Nr.	Artikel	Maße/Hinweis
10516	Profilverbinder 8	inkl. Befestigungsmaterial
10517	Profilverbinder 10	inkl. Befestigungsmaterial

Gerne bieten wir Ihnen auch weitere Varianten gemäß Ihren individuellen Anforderungen an.

Anwendung	Der Stoßverbinder wird als stirnseitige Verbindung zweier Profile eingesetzt. Ergänzend beigelegt ist der erforderliche Befestigungssatz mit Zylinderkopf- bzw. Sechskantschrauben und Scheiben.
Material	Stahl, verzinkt und blau chromatiert

Technische Änderungen vorbehalten.