



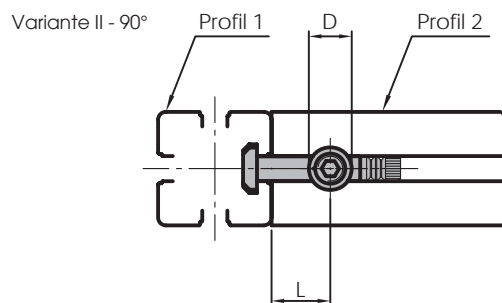
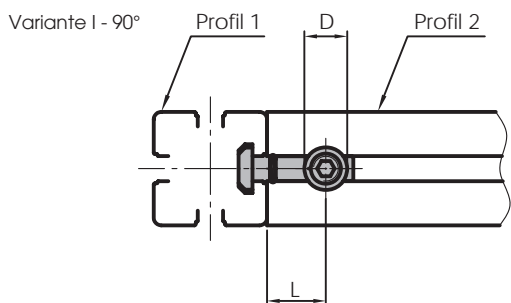
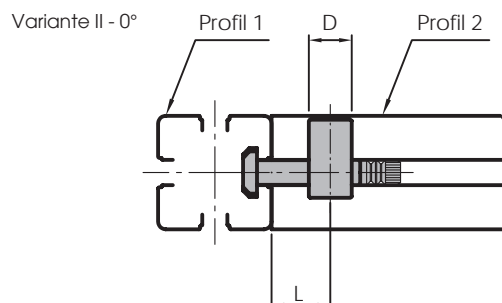
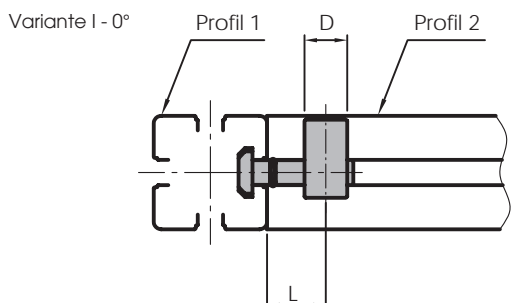
Schnellspanverbinder



Variante I - 0°



Variante II - 0°



Art.-Nr.	Artikel	Ausführung	Nut Profil 1	Nut Profil 2	D [mm]	L [mm]
14032	Schnellspanverbinder 8/8 0° LE10	Variante I - 0°	8	8	11	18
14033	Schnellspanverbinder 8/8 90° LE10	Variante I - 90°	8	8	11	18
14036	Schnellspanverbinder 8/10 0° LE10	Variante I - 0°	10	8	11	18
14037	Schnellspanverbinder 8/10 90° LE10	Variante I - 90°	10	8	11	18
14034	Schnellspanverbinder 10/10 0° LE10	Variante I - 0°	10	10	17	22,5
14035	Schnellspanverbinder 10/10 90° LE10	Variante I - 90°	10	10	17	22,5
10563	Schnellspanverbinder 8/8 0° LE10	Variante II - 0°	8	8	11	18
10448	Schnellspanverbinder 8/8 90° LE10	Variante II - 90°	8	8	11	18
12091	Schnellspanverbinder 8/10 0° LE10	Variante II - 0°	10	8	11	18
10564	Schnellspanverbinder 10/10 0° LE10	Variante II - 0°	10	10	17	22,5
10449	Schnellspanverbinder 10/10 90° LE10	Variante II - 90°	10	10	17	22,5

Gerne bieten wir Ihnen auch weitere Varianten gemäß Ihren individuellen Anforderungen an.

Anwendung Der Schnellspanverbinder eignet sich als Universalverbinder zur Verbindung von Profilen unter einem 90°-Winkel. Da der Schnellspanverbinder immer nur eine Profilverbindung beansprucht, wird er vorzugsweise dann eingesetzt, wenn in der Profilverbindung Flächenelemente eingeklemmt werden müssen. Auch für ästhetisch anspruchsvolle Konstruktionen, bei denen der Profilverbinder nicht sichtbar sein soll, hat man mit dem Schnellspanverbinder die zu bevorzugende Verbindungstechnik, da der Verbinder nur von einer Seite sichtbar ist.

Material Stahl, verzinkt und blau chromatiert

Technische Änderungen vorbehalten.