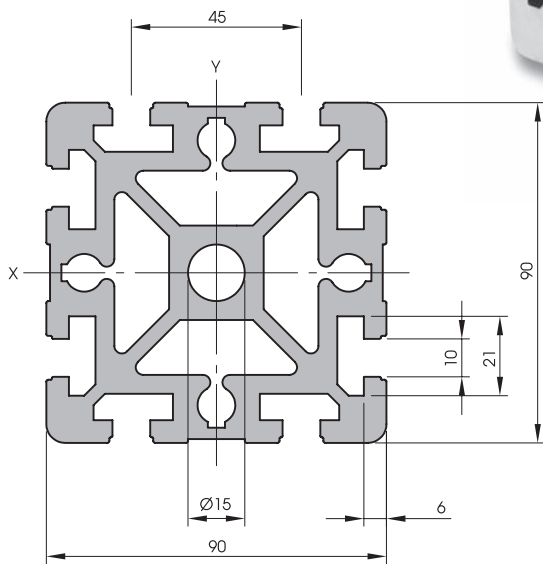




Aluminiumstrebenprofil 90x90



| | |
|--|-------|
| Trägheitsmoment I_x [cm ⁴] | 300,0 |
| Trägheitsmoment I_y [cm ⁴] | 300,0 |
| Widerstandsmoment W_x [cm ³] | 66,7 |
| Widerstandsmoment W_y [cm ³] | 66,7 |
| Profilfläche A [cm ²] | 38,5 |
| Masse m' [kg/m] | 10,4 |

| Endenbearbeitung | Art.-Nr. | Artikel | Länge [mm] (30 ≤ L ≤ 6100) |
|------------------|----------|------------------------------|-------------------------------|
| | 10700 | Aluminiumstrebenprofil 90x90 | L = ... |
| M16 | 10701 | Aluminiumstrebenprofil 90x90 | L = ... |
| M16 M16 | 10702 | Aluminiumstrebenprofil 90x90 | L = ... |
| M16 2x D17 | 10703 | Aluminiumstrebenprofil 90x90 | L = ... |
| M16- | 10704 | Aluminiumstrebenprofil 90x90 | L = ... |
| M16- M16- | 10705 | Aluminiumstrebenprofil 90x90 | L = ... |
| F2 | 10706 | Aluminiumstrebenprofil 90x90 | L = ... |
| F2 F2 | 10707 | Aluminiumstrebenprofil 90x90 | L = ... |
| 2x D17 | 10708 | Aluminiumstrebenprofil 90x90 | L = ... |
| 2x LF 2x LF | 10709 | Aluminiumstrebenprofil 90x90 | L = ... |
| 2x D17 2x D17 | 10710 | Aluminiumstrebenprofil 90x90 | L = ... |
| 2x D17 2x D17V | 10711 | Aluminiumstrebenprofil 90x90 | L = ... |
| | 10718 | Aluminiumstrebenprofil 90x90 | 18 Stück à L = 6170 |
| | 10719 | Aluminiumstrebenprofil 90x90 | 6 Stück à L = 5700 |

Gerne bieten wir Ihnen auch weitere Varianten gemäß Ihren individuellen Anforderungen an.

| | |
|-----------|---------------------------|
| Anwendung | siehe Einleitung |
| Material | Aluminium, natur eloxiert |

Technische Änderungen vorbehalten.