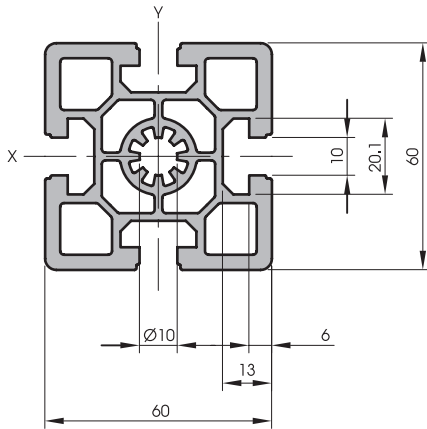




Aluminiumstrebenprofil 60x60



Trägheitsmoment I_x [cm ⁴]	52,5
Trägheitsmoment I_y [cm ⁴]	52,5
Widerstandsmoment W_x [cm ³]	17,5
Widerstandsmoment W_y [cm ³]	17,5
Profilfläche A [cm ²]	14,5
Masse m' [kg/m]	3,9

Endenbearbeitung	Art.-Nr.	Artikel	Länge [mm] (30 ≤ L ≤ 6100)
	10680	Aluminiumstrebenprofil 60x60	L = ...
M12	10681	Aluminiumstrebenprofil 60x60	L = ...
M12 M12	10682	Aluminiumstrebenprofil 60x60	L = ...
M12 M16	10683	Aluminiumstrebenprofil 60x60	L = ...
M12 D17	10684	Aluminiumstrebenprofil 60x60	L = ...
M16	10685	Aluminiumstrebenprofil 60x60	L = ...
M16 D17	10686	Aluminiumstrebenprofil 60x60	L = ...
D17	10687	Aluminiumstrebenprofil 60x60	L = ...
D17 D17	10688	Aluminiumstrebenprofil 60x60	L = ...
D17 D17V	10689	Aluminiumstrebenprofil 60x60	L = ...
	10698	Aluminiumstrebenprofil 60x60	60 Stück à L = 6170
	10699	Aluminiumstrebenprofil 60x60	20 Stück à L = 5700

Gerne bieten wir Ihnen auch weitere Varianten gemäß Ihren individuellen Anforderungen an.

Anwendung siehe Einleitung

Material Aluminium, natur eloxiert

Technische Änderungen vorbehalten.