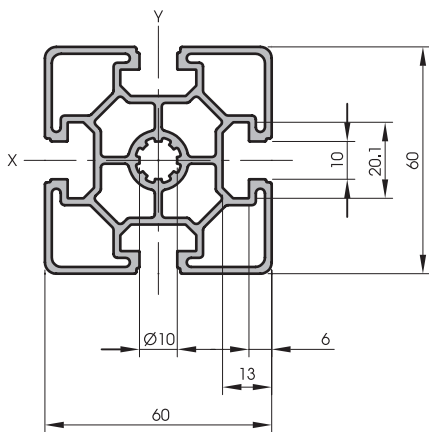
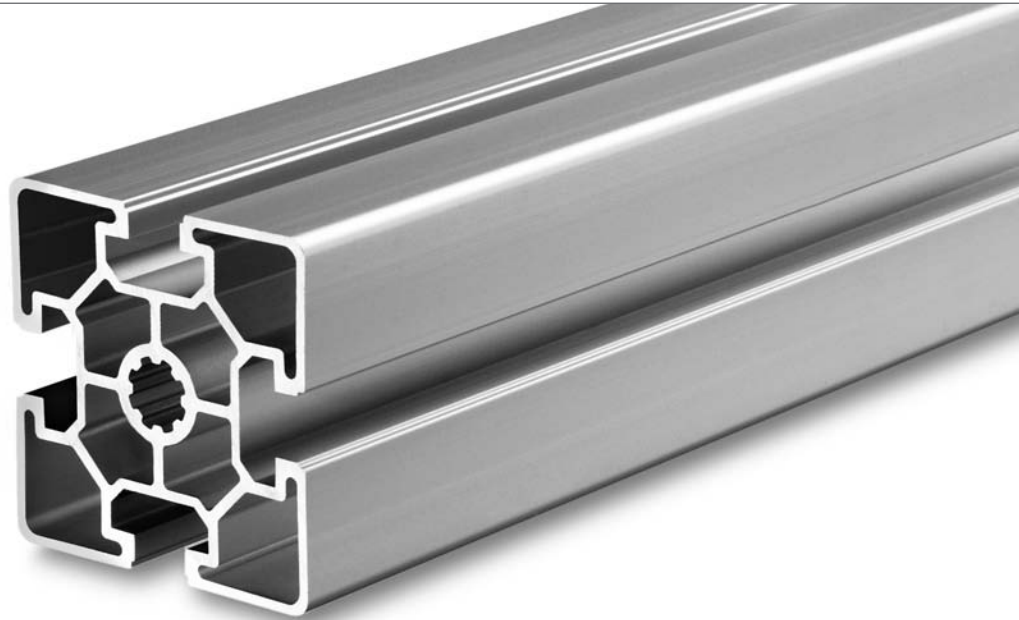




Aluminiumstrebenprofil 60x60L



Trägheitsmoment I_x [cm ⁴]	32,4
Trägheitsmoment I_y [cm ⁴]	32,4
Widerstandsmoment W_x [cm ³]	10,8
Widerstandsmoment W_y [cm ³]	10,8
Profilfläche A [cm ²]	9,6
Masse m' [kg/m]	2,6

Endenbearbeitung	Art.-Nr.	Artikel	Länge [mm] (30 ≤ L ≤ 6100)
	10100	Aluminiumstrebenprofil 60x60L	L = ...
M12	10101	Aluminiumstrebenprofil 60x60L	L = ...
M12 M12	10102	Aluminiumstrebenprofil 60x60L	L = ...
M12 D17	10103	Aluminiumstrebenprofil 60x60L	L = ...
D17	10104	Aluminiumstrebenprofil 60x60L	L = ...
D17 D17	10105	Aluminiumstrebenprofil 60x60L	L = ...
D17 D17V	10106	Aluminiumstrebenprofil 60x60L	L = ...
	10108	Aluminiumstrebenprofil 60x60L	60 Stück à L = 6170
	10109	Aluminiumstrebenprofil 60x60L	20 Stück à L = 5700

Gerne bieten wir Ihnen auch weitere Varianten gemäß Ihren individuellen Anforderungen an.

Anwendung	siehe Einleitung
Material	Aluminium, natur eloxiert

Technische Änderungen vorbehalten.