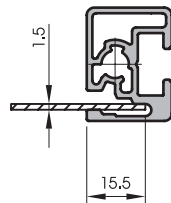
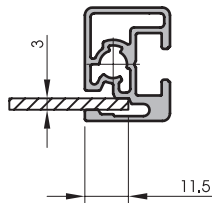
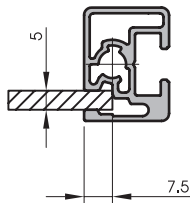
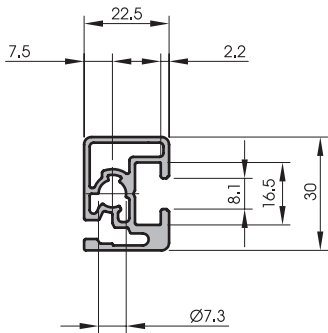
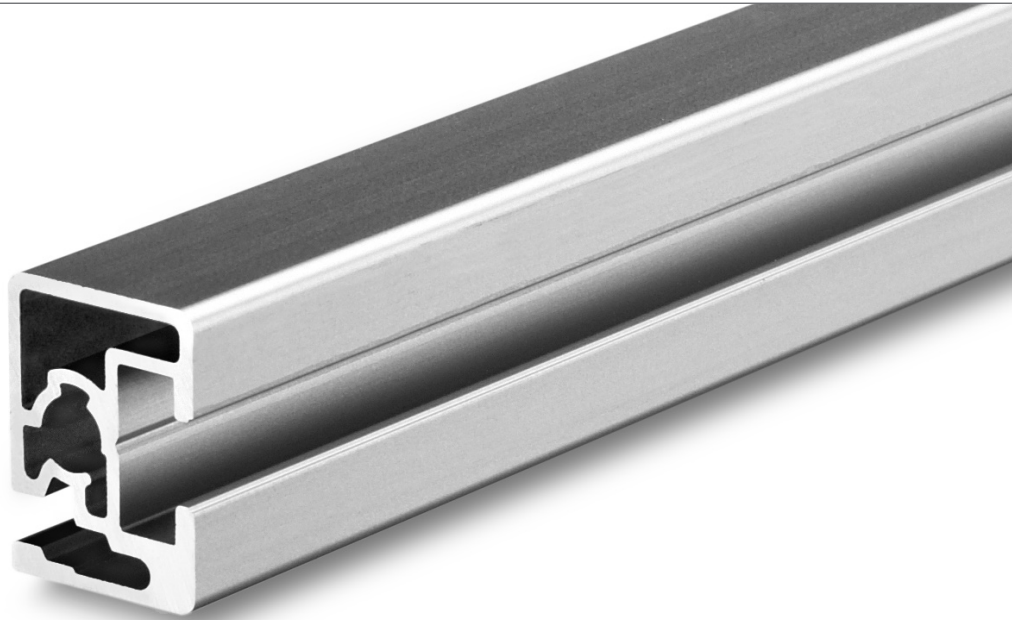




Aluminiumrahmenprofil 22,5x30



Trägheitsmoment I_x [cm ⁴]	2,4
Trägheitsmoment I_y [cm ⁴]	1,4
Widerstandsmoment W_x [cm ³]	1,5
Widerstandsmoment W_y [cm ³]	1,2
Profilfläche A [cm ²]	2,6
Masse m' [kg/m]	0,7

Endenbearbeitung	Art.-Nr.	Artikel	Länge [mm] (30 ≤ L ≤ 6100)
	10120	Aluminiumrahmenprofil 22,5x30	L = ...
	10128	Aluminiumrahmenprofil 22,5x30	60 Stück à L = 6170
	10129	Aluminiumrahmenprofil 22,5x30	20 Stück à L = 5700

Gerne bieten wir Ihnen auch weitere Varianten gemäß Ihren individuellen Anforderungen an.

Anwendung	Das Rahmenprofil wird für Materialebenen, Trennwände und als Sichtschutz verwendet. Dabei können Flächenelemente mit den Materialstärken 1,5 mm, 3,0 mm und 5,0 mm eingesetzt werden.
Material	Aluminium, natur eloxiert

Technische Änderungen vorbehalten.