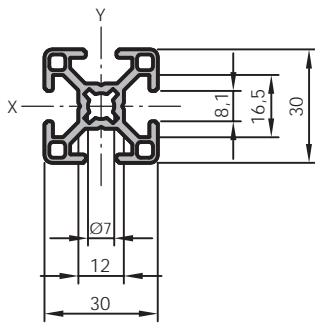




## Aluminiumstrebenprofil 30x30



Trägheitsmoment $I_x$ [cm <sup>4</sup> ]	2,8
Trägheitsmoment $I_y$ [cm <sup>4</sup> ]	2,8
Widerstandsmoment $W_x$ [cm <sup>3</sup> ]	1,8
Widerstandsmoment $W_y$ [cm <sup>3</sup> ]	1,8
Profilfläche A [cm <sup>2</sup> ]	3,2
Masse $m'$ [kg/m]	0,9

Endenbearbeitung	Art.-Nr.	Artikel	Länge [mm] (30 ≤ L ≤ 6100)
	10620	Aluminiumstrebenprofil 30x30	L = ...
M8	10621	Aluminiumstrebenprofil 30x30	L = ...
M8  M8	10622	Aluminiumstrebenprofil 30x30	L = ...
M8  D11	10623	Aluminiumstrebenprofil 30x30	L = ...
D11	10624	Aluminiumstrebenprofil 30x30	L = ...
D11  D11	10625	Aluminiumstrebenprofil 30x30	L = ...
D11  D11V	10626	Aluminiumstrebenprofil 30x30	L = ...
D7,8	10627	Aluminiumstrebenprofil 30x30	L = ...
	10628	Aluminiumstrebenprofil 30x30	60 Stück à L = 6170
	10629	Aluminiumstrebenprofil 30x30	20 Stück à L = 5700

Gerne bieten wir Ihnen auch weitere Varianten gemäß Ihren individuellen Anforderungen an.

Anwendung	siehe Einleitung
Material	Aluminium, natur eloxiert

Technische Änderungen vorbehalten.