



Lenkrollen Ausführung A/B



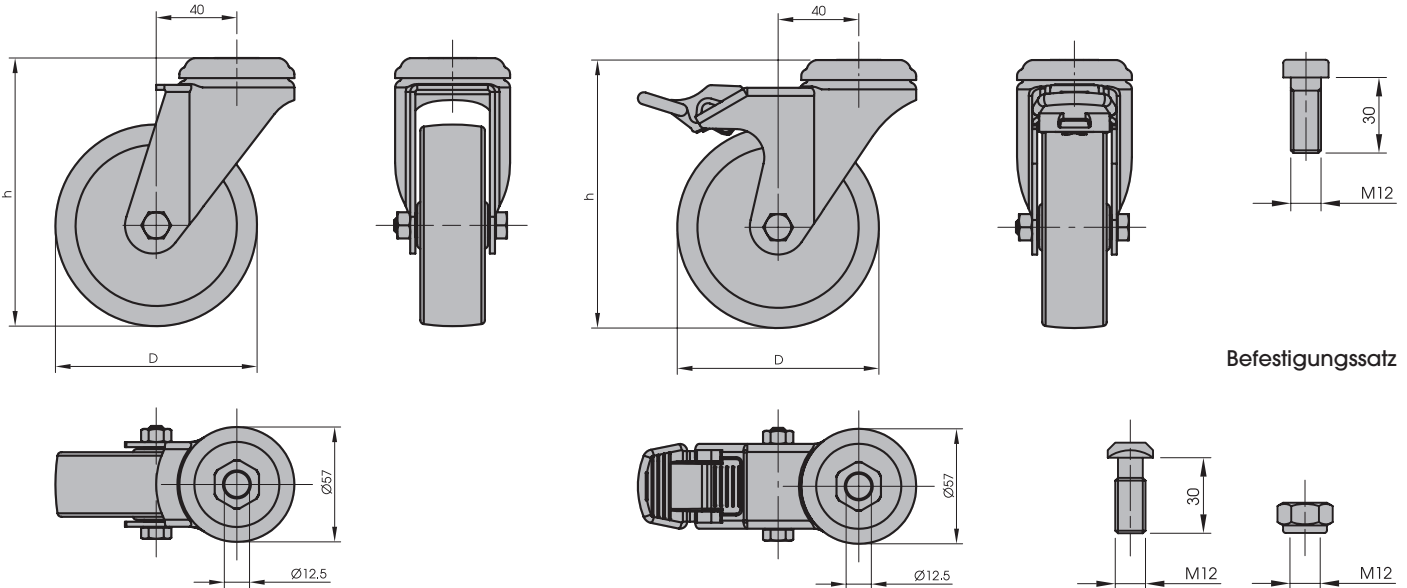
Zylinderkopfschraube

Befestigungssatz

Ausführung A: Lenkrolle ohne Feststeller

Ausführung B: Lenkrolle mit Feststeller

Zylinderkopfschraube



Art.-Nr.	Artikel	Ausführung	D [mm]	h [mm]	F [N]	Hinweise
10254	Lenkrolle bodenschonend	A	80	108	600	ohne Bef.-Satz
10255	Lenkrolle bodenschonend	B	80	108	600	ohne Bef.-Satz
10258	Lenkrolle bodenschonend	A	125	158	1000	ohne Bef.-Satz
10259	Lenkrolle bodenschonend	B	125	158	1000	ohne Bef.-Satz
10256	Lenkrolle ESD	A	80	108	600	ohne Bef.-Satz
10257	Lenkrolle ESD	B	80	108	600	ohne Bef.-Satz
10260	Lenkrolle ESD	A	125	158	1000	ohne Bef.-Satz
10261	Lenkrolle ESD	B	125	158	1000	ohne Bef.-Satz
10349	Befestigungssatz für Lenkrollen ESD	Befestigung in waagrechter Profilknut gem. Bild oben links				
10394	Zylinderkopfschraube ESD	Befestigung im senkrechten Profilkernzug gem. Bild oben rechts				

Gerne bieten wir Ihnen auch weitere Varianten gemäß Ihren individuellen Anforderungen an.

Anwendung	Lenkrollen finden bei mobilen Applikationen, wie Materialbereitstellungswagen, Arbeitstischen, Schubladenschränken, u. a. Verwendung. Alternativ stehen zwei Befestigungsvarianten zur Auswahl.
Material	Gehäuse: Stahlblech, verzinkt und blau chromatiert, Felge: Polypropylen, Polyamid, Laufbelag: Thermoplast

Technische Änderungen vorbehalten.