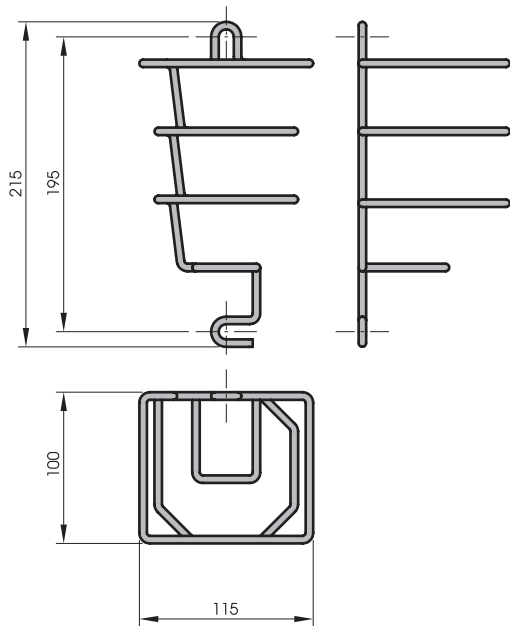


Flaschenhalter



Art.-Nr.	Artikel
10006	Flaschenhalter

Gerne bieten wir Ihnen auch weitere Varianten gemäß Ihren individuellen Anforderungen an.

Anwendung	Der Flaschenhalter dient zur Aufnahme von Flaschen, rechteckigen Getränkebehältnissen, Sprühdosen u.a.. Ergänzend beigefügt ist der Befestigungssatz zur Anbringung an Aluminiumprofile mit 10er-Nut.
Material	Stahldraht, pulverbeschichtet weiß

Technische Änderungen vorbehalten.