



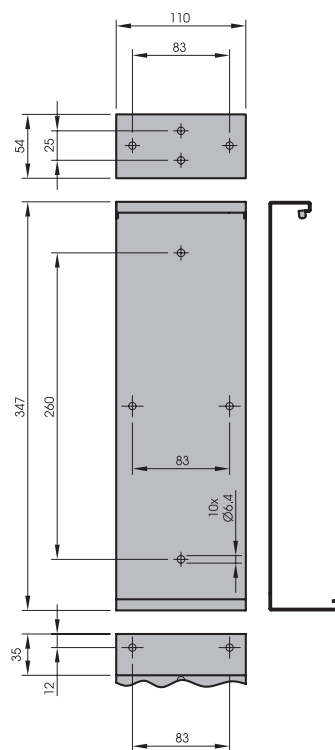
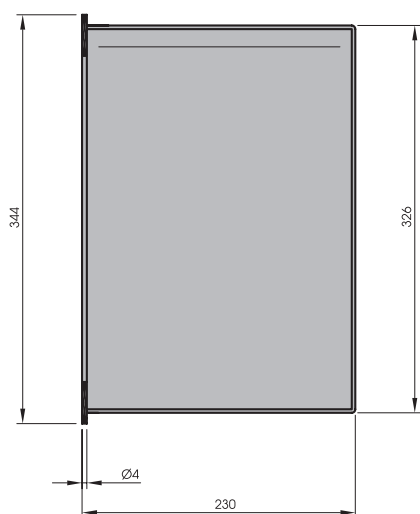
## Sichttafel DIN A4 mit Drehzapfen

## Sichttafelhalter



Sichttafel mit Drehzapfen

Sichttafelhalter



Art.-Nr.	Artikel
10078	Sichttafel DIN A4 mit Drehzapfen LE10
10366	Sichttafel DIN A4 mit Drehzapfen LE10
10214	Sichttafelhalter mit Verbindungstechnik

Gerne bieten wir Ihnen auch weitere Varianten gemäß Ihren individuellen Anforderungen an.

<b>Anwendung</b>	Die Informationsbereitstellung erfolgt durch das Sichttafelssystem, das aus den Sichttafeln – die wahlweise auch in ESD-Ausführung beziebar sind – und dem Sichttafelhalter – der bis zu 10 Sichttafeln aufnehmen kann – besteht. Das im Sichttafelhalter integrierte Bohrbild ermöglicht die vielfachsten Montagevarianten, so dass die Informationsbereitstellung immer ergonomisch optimal positioniert werden kann.
<b>Material</b>	<b>Sichttafelhalter:</b> Stahlblech, pulverbeschichtet lichtgrau RAL 7035; <b>Sichttafel:</b> PVC, Polyäthylen

Technische Änderungen vorbehalten.