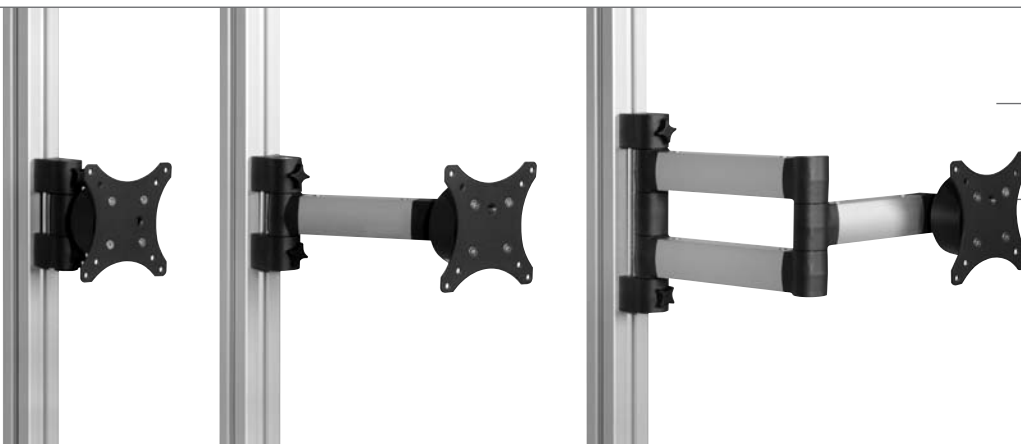




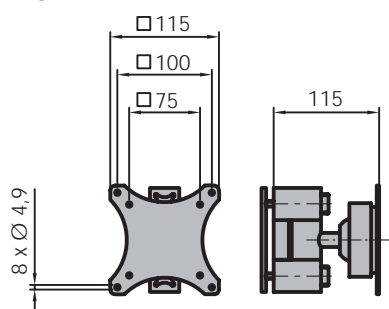
Tragschlitten

Tragarm

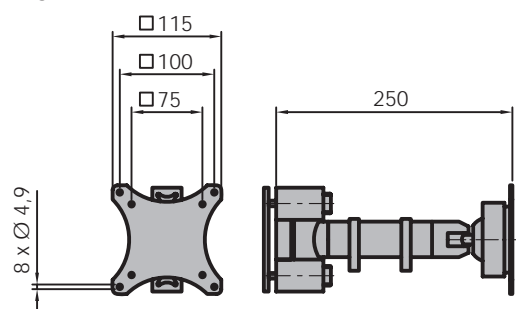
Faltarm



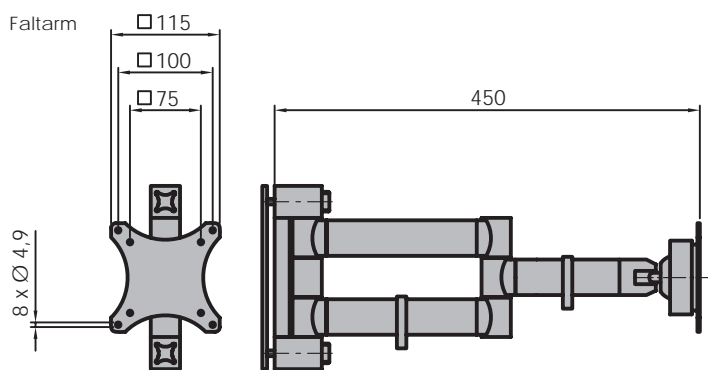
Tragschlitten



Tragarm



Faltarm



Art.-Nr.	Artikel	F [N]	Reichweite [mm]
13976	Tragschlitten	120	115
13977	Tragarm	100	250
13978	Faltarm	100	450

Gerne bieten wir Ihnen auch weitere Varianten gemäß Ihren individuellen Anforderungen an.

Anwendung Die Tragelemente werden zur sicheren, ergonomischen und platzsparenden Anbringung und Bereitstellung von Monitoren eingesetzt. Die Anschlussplatte zur Befestigung der Monitore ist mit dem VESA Befestigungsbohrbild 75/100 ausgeführt. Alle Tragelemente verfügen über ein Kugelgelenk für hohe Beweglichkeit auf engstem Raum. Eine Fallsicherung die wahlweise auch als Diebstahlsicherung eingesetzt werden kann ist bei allen Artikeln inklusive. Der Tragschlitten ermöglicht Flexibilität auf engstem Raum. Mit dem Tragarm lässt sich der Monitor für eine Rundumsicht optimal einstellen. Der Faltarm passt sich flexibel jedem Blickwinkel an. Durch den Faltarm besteht auch in der Tiefe ein großer Aktionsbereich.

Material Aluminium, natur eloxiert

Technische Änderungen vorbehalten.